

# ALUMBRADO PÚBLICO LED MEGA SPARTA 220W

LED

MARTINI



CE



RoHS



A

IP66

[www.martini-luce.com](http://www.martini-luce.com)

El alumbrado publico led Mega Sparta 220W, ofrece por sus características ahorro energético, alto rendimiento luminoso, bajo consumo y mínimo calentamiento.

Está hecha de aluminio fundido, permitiendo una máxima resistencia mecánica y excelente rendimiento en todo tipo de clima y disipación adecuada.

Exteriormente está recubierta con pintura electrostática en polvo poliéster al horno, de alta resistencia química y mecánica. Todo herraje expuesto al medio ambiente exterior de la luminaria es de manufactura de acero inoxidable.

El brazo puede ser ajustado de 0° a 90°, lo que permite direccionar la iluminación según el requerimiento deseado.

Cuenta con un controlador Led que adapta de forma inteligente la intensidad de la luz en función del tiempo de encendido de los últimos cuatro días. Este ajuste se basa en la medianoche, hora local, como punto central de la curva de atenuación.

Durante las horas de alto tráfico la luminaria funciona con su máximo brillo 100%, a partir de 0:00 a 4:00 (menor tráfico) puede reducirse el brillo al 50%, lo que resulta en un ahorro energético ecológico.



## ● Aplicaciones

Es ideal para iluminar calles, áreas urbanas, paseos peatonales, áreas verdes, parques, entre otros.



## BASE PARA FOTOCELULA

- NEMA de 7 Pines.
- Apto para telegestion

## CARCASA

- Aleación de aluminio de alta pureza en color plomo.
- Recubierta con pintura en polvo de poliéster electrostáticamente

## DISIPADOR

- Cuenta con una cámara de disipación, con aletas de aluminio de alta pureza, ubicado en la parte interna de la luminaria, garantizando la disipación del calor generado por el led.



## SISTEMA DE CIERRE

- Clips que permiten un fácil acceso al compartimiento eléctrico sin necesidad de herramientas.

## PROTECTOR DE DESCARGA

- Modelo: ZYS-P10WD
- Hermeticidad: IP 67
- Funcionamiento: -40°C - +85°C
- Corriente de descarga 10KV/10KA.
- Potencia 100 - 277 V

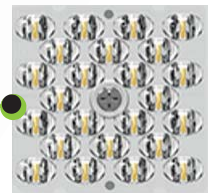
## DRIVER

- Marca: SOSEN
- Modelo: SS-250GA-E62BE
- Voltaje de ingreso 100-277 VAC.
- Voltaje de salida: 30 - 62 v
- Vida útil de 120.000 Hrs. a un Tcase de 65°C.
- Protección electrónica contra cortocircuito.
- Protección contra sobrecarga y sobretensión.
- Dimerizable: 0-10V.
- Nivel de hermeticidad IP67 (Norma IEC60529).
- Adaptación Inteligente, permite un ajuste automático de la luz a partir de media noche, según la estación del año.



## BRAZO

- El brazo es ajustable, de 0° a 90°.
- Tornillería de acero inoxidable, regulable y apta para instalación en postes de diámetro exterior entre 48 mm a 67 mm
- Adecuados para instalación a la intemperie, con alto grado de resistencia a la oxidación



## MÓDULO LED

- Temperatura color de 5.000 °K.
- Vida útil mayor a 100.000 Hrs
- Nivel de Hermeticidad IP66 (Norma IEC60529).
- Óptica asimétrica, especial para iluminación de calles y avenidas.
- CRI: 80%
- Modelo: Luxeon 3030 2D

## DIFUSOR

- Vidrio templado y óptica del lente de policarbonato de alta transmitancia lumínica, mayor al 90%.
- Resistencia al impacto IK 08 (Norma EN62262).
- Hermeticidad IP66 (Norma IEC60529).
- Espesor 4mm.
- Resistente a rayos UV y alta durabilidad física/química en el transcurso del tiempo
- Independiente a los lentes del LED.

## CARACTERÍSTICAS GENERALES

Potencia	220W
Vida útil estimada	100.000 Hrs.
Nivel de hermeticidad	IP 66 (IEC60529)
Nivel de resistencia	IK08 (EN62262)

## CARACTERÍSTICAS FOTOMÉTRICAS

Potencia	220W
Flujo Luminoso (Lúmenes)	35.200Lum
Protección bloque óptico	IP 66 (IEC60529)
Eficiencia LED <sup>-</sup> um / W	160 Lum / W
Marca Chip Led	Lumileds
Temperatura de color	5.000°K
CRI	80%
Ángulo de Iluminación	Optica asimétrica horizontal y transversal T III

## CARACTERÍSTICAS ELÉCTRICAS

Potencia máxima	250W
Marca Driver	SOSEN
Temperatura de funcionamiento	-40°C...+90°C
Frecuencia nominal de funcionamiento	50 / 60 Hz
Voltaje de ingreso	100-277 VAC
Protección eléctrica	Clase II
Protección electrónica contra corto circuito	10KV/10KA.
Protección de sobre carga	Si
Vida útil	120.000 Hrs. a un T <sub>case</sub> de 65 °C
Factor de potencia	0.98
Hermeticidad	IP67
Dimerizable	0-10V
Distribución total de armónicos THD	8%

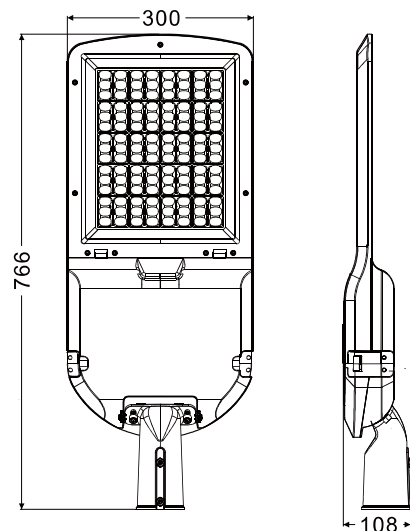
Se recomienda en las instalaciones prever conexión a tierra

## REGULACIONES CERTIFICADAS

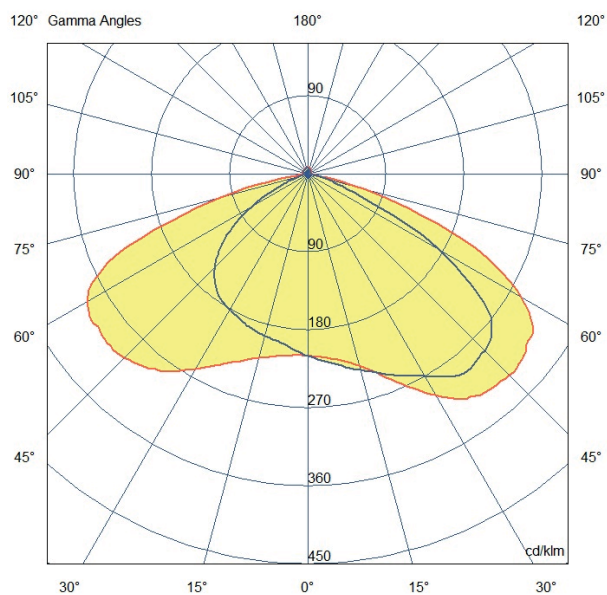


IP66

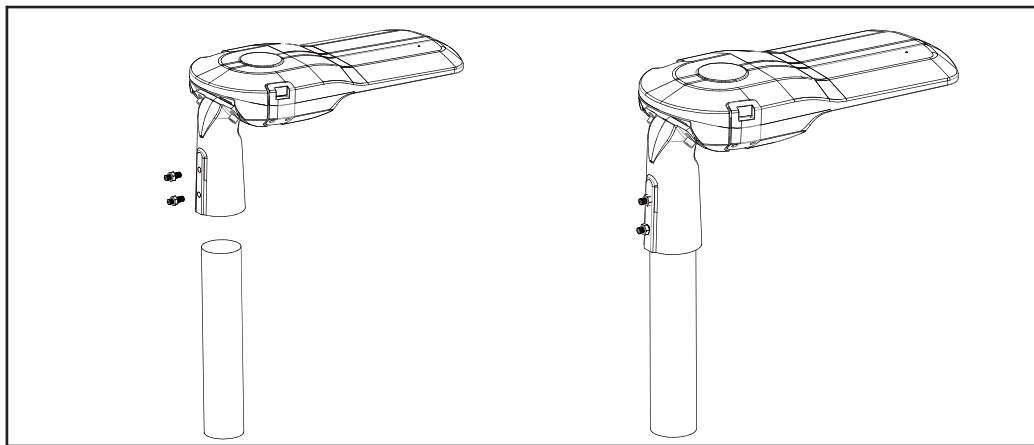
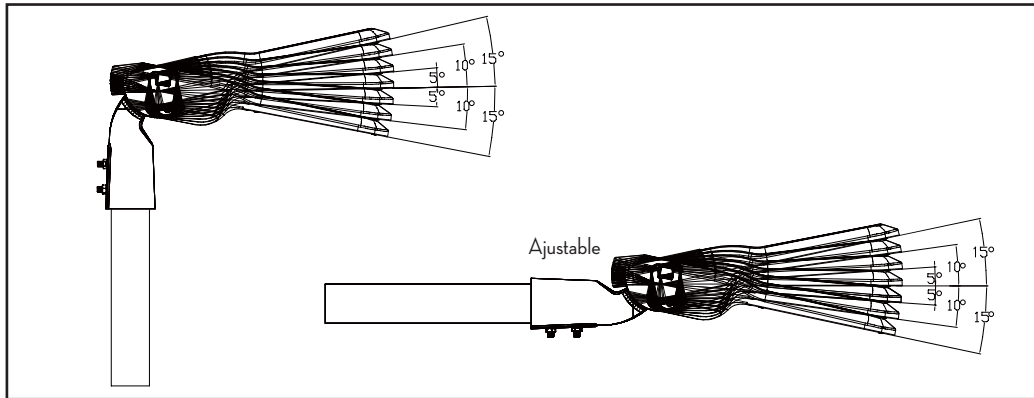
## MEDIDAS [mm]



## CURVA FOTOMÉTRICA



## INSTALACIÓN



Se recomienda en las instalaciones prever conexión a tierra

REGULACIONES CERTIFICADAS



IP66