

ALUMBRADO PÚBLICO LED SOLAR MEGA JADE M 90W

LED

MARTINI



CE



RoHS



A

IP66

www.martini-luce.com



A la vanguardia tecnológica en iluminación LED, el alumbrado público solar ofrece por sus características, alto rendimiento luminoso y mínimo calentamiento.

Al ser una luminaria solar garantiza iluminación nocturna constante, ofrece un control inteligente de la potencia.

Cuenta con un difusor de policarbonato y un lente óptico ideal para exterior.

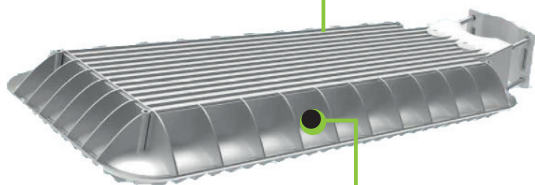
● Aplicaciones

Son ideales para iluminar carreteras, calles, áreas urbanas o rurales.



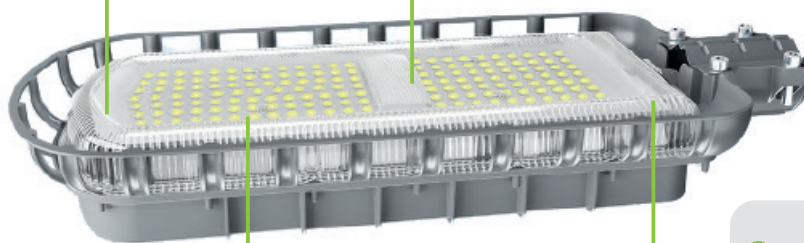
DISIPADOR

- La disipación del calor generado por el Led es posible gracias a la estructura posterior de la luminaria.



LENTE

- Cobertura de policarbonato.
- 93% de transmisión de la luz.



CARCASA

- Alta calidad de aleación de magnesio y aluminio, lente de alta transmisión.

PANEL SOLAR

- De fácil fijación al poste.
- El panel solar es separado lo que permite orientarlo en la mejor posición respecto al sol.

MÓDULO LED

- Temperatura color de 4000°K.
- Vida útil de 50.000 Hrs
- Bloque óptico IP 66
- Óptica asimétrica para iluminación de calles y avenidas.

BRAZO

- Acero con pintura electrostática.
- Dimensiones de brazo (ver hoja 5).



CARACTERÍSTICAS GENERALES

PANEL SOLAR

Voltaje	5V
Potencia	5Vx120W
Esperanza de Vida	25 años

LED

Potencia	90W
Marca del led	Nichia
Eficiencia Led (Lum/W)	140 Lum/W
Vida útil	50.000Hrs

BATERIA

Voltaje/Capacidad	3.2V/480Ah
Batería	Litio (LiFe PO4)
Tiempo de carga	Entre 4 a 5 Hrs.
Esperanza de vida	8-12 años

VENTAJAS

Iluminación nocturna	La luz permanece encendida incluso en días nublados o de lluvia.
Temperatura de funcionamiento	-47 - 70°C
Voltaje	Bajo /Confiable y seguro

Autonomía:

Iluminación durante toda la noche: Las primeras **6 horas** la luminaria usará su máxima potencia, el resto de la noche la iluminación contará con **control inteligente de potencia**.

Instalación:

La altura recomendada es de **8 a 10 metros** y la distancia entre postes de **35 a 45 metros**.

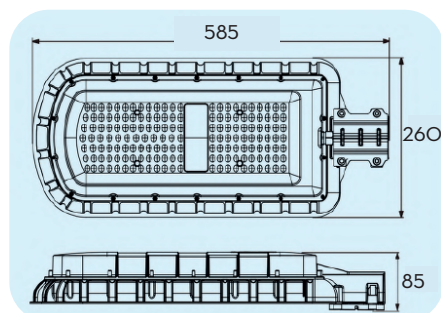
Se recomienda en las instalaciones prever conexión a tierra

REGULACIONES CERTIFICADAS

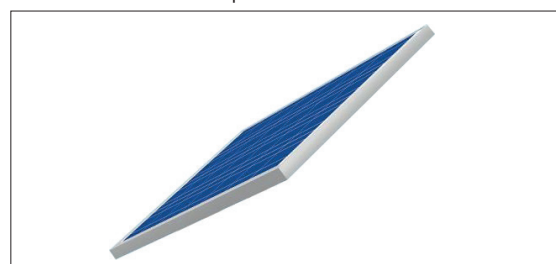


IP66

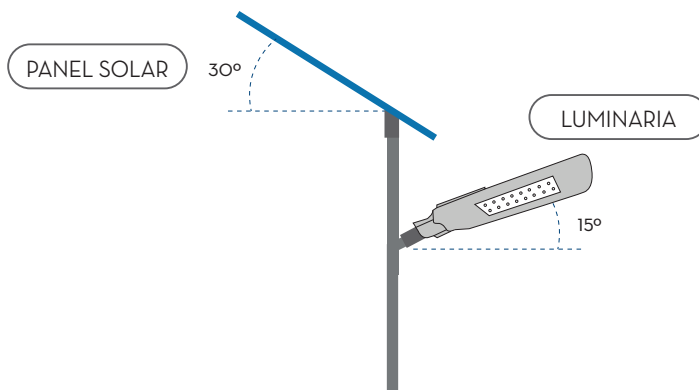
MEDIDAS [mm]

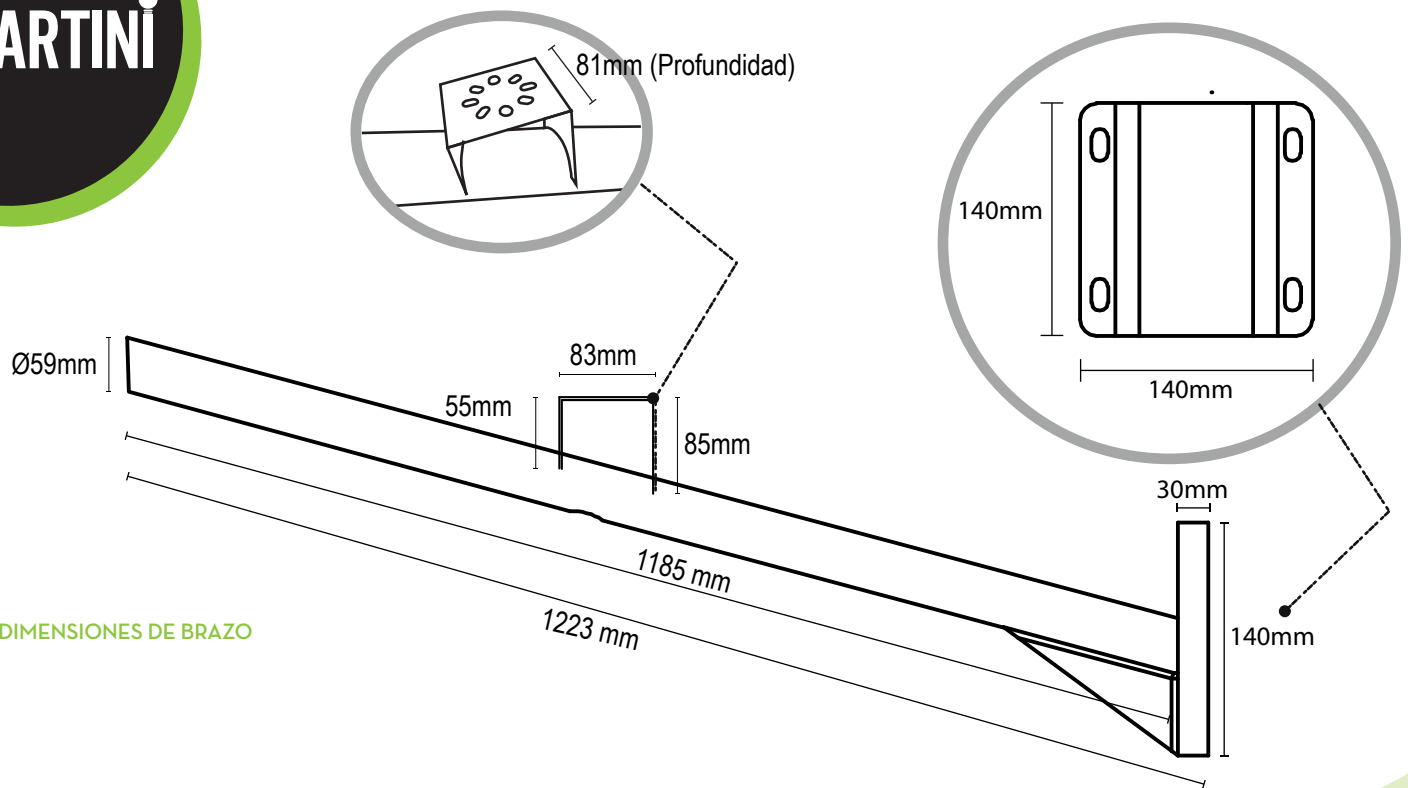


Dimensiones del panel solar: 992x680x30mm



ÁNGULO DE INCLINACIÓN

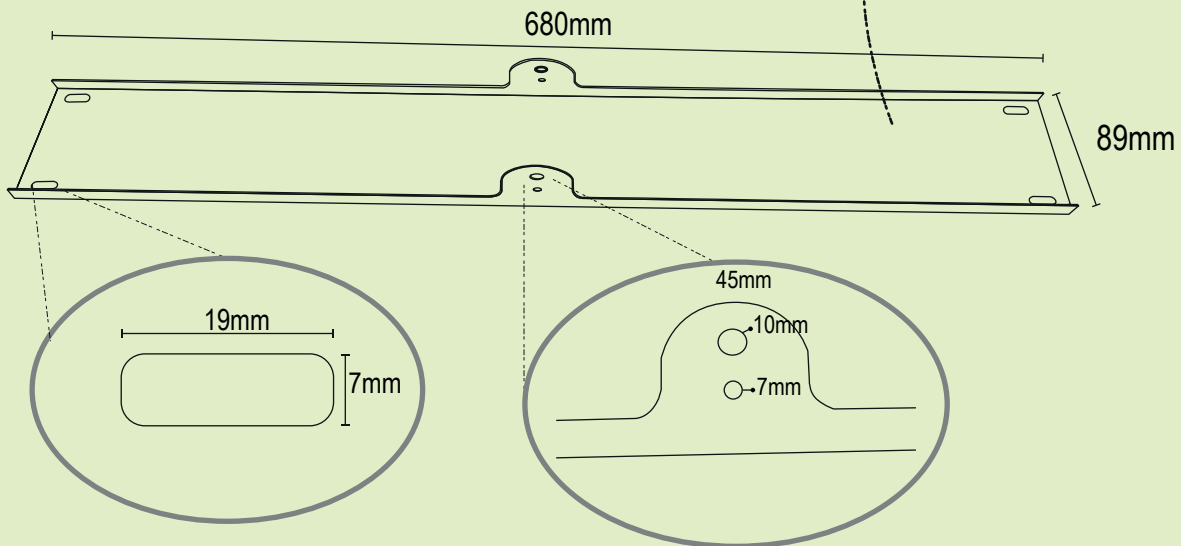




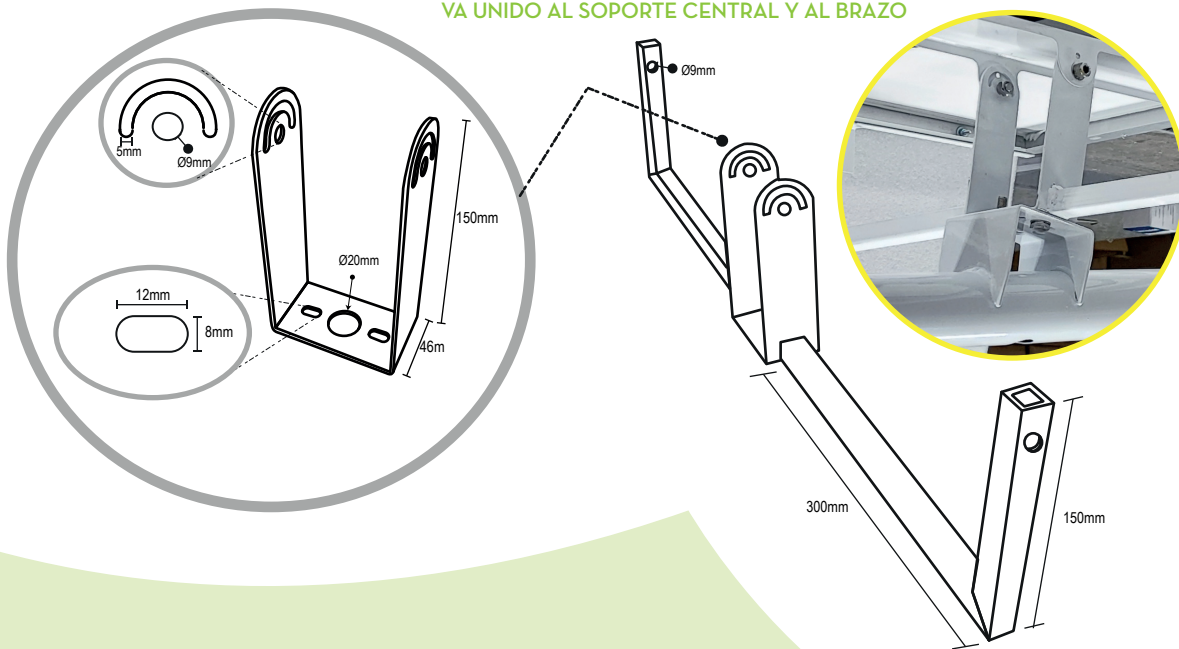
DIMENSIONES DE BRAZO



SOPORTE CENTRAL



VA UNIDO AL SOPORTE CENTRAL Y AL BRAZO



SOPORTES QUE VAN EN CONTORNO DE PANEL SOLAR (SON 4 PIEZAS)

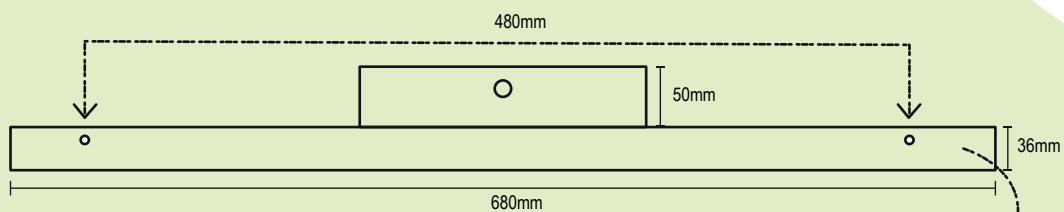


IMAGEN GUÍA DE RESULTADO FINAL DE ARMADO DE BRAZO Y ACCESORIOS



ACCESORIO PARA ADOSAR LA LUMINARIA AL POSTE (2PZ), VA SUJETADA AQUÍ

