

ALUMBRADO PÚBLICO LED MED SPARTA 150W

MARTINI



CE F RoHS    A  IP66

www.martini-luce.com

El alumbrado publico led Med Sparta 150W, ofrece por sus características ahorro energético, alto rendimiento luminoso, bajo consumo y mínimo calentamiento.

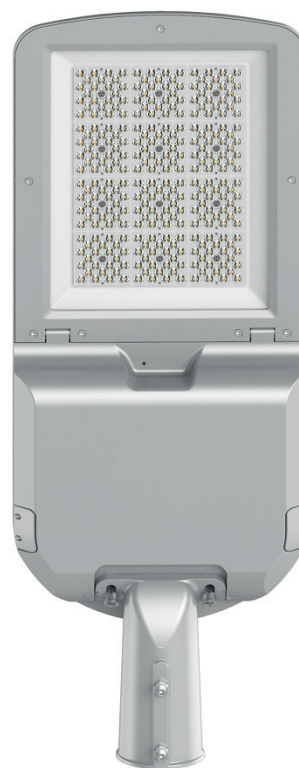
Está hecha de aluminio fundido, permitiendo una máxima resistencia mecánica y excelente rendimiento en todo tipo de clima y disipación adecuada.

Exteriormente está recubierta con pintura electrostática en polvo poliéster al horno, de alta resistencia química y mecánica. Todo herraje expuesto al medio ambiente exterior de la luminaria es de manufactura de acero inoxidable.

El brazo puede ser ajustado en 90°, lo que permite direccionar la iluminación según el requerimiento deseado.

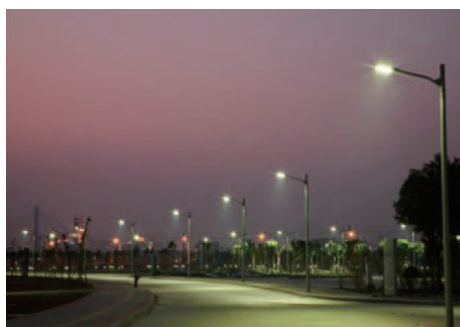
Cuenta con un controlador Led que adapta de forma inteligente la intensidad de la luz en función del tiempo de encendido de los últimos cuatro días. Este ajuste se basa en la medianoche, hora local, como punto central de la curva de atenuación.

Durante las horas de alto trafico la luminaria funciona con su máximo brillo 100%, a partir de 0:00 a 4:00 (menor trafico) puede reducirse el brillo al 50%, lo que resulta en un ahorro energetico ecologico.



● Aplicaciones

Es ideal para iluminar calles, áreas urbanas, paseos peatonales, áreas verdes, parques, entre otros.



CARCASA

- Aleación de aluminio de alta pureza en color plomo.
- Textura lisa, reduciendo la acumulación de tierra, basura y agua.
- Cuenta con una cámara de disipación, con aletas de aluminio de alta pureza, ubicado en la parte interna de la luminaria, garantizando la disipación del calor generado por el led.



SISTEMA DE CIERRE

- Clips que permiten un fácil acceso al compartimiento eléctrico sin necesidad de herramientas.

BASE PARA FOTOCELULA

- NEMA de 3 Pines.

PROTECTOR DE DESCARGA

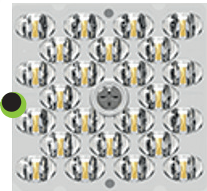
- Modelo: ZYS-P10WD
- Hermeticidad: IP 67
- Funcionamiento: -40°C~+85°C
- Tensión de funcionamiento 100-277W
- Protección 10KV/10KA.
- Hermeticidad IP67.
- Funcionamiento a -40°C...+85°C.
- Protección Eléctrica Clase I

DRIVER

- Voltaje de ingreso 100-277 VAC.
- Vida útil de ≥ 100.000 Hrs. a un T_{case} de 65°C.
- Protección electrónica contra cortocircuito.
- Protección contra sobrecarga y sobretensión.
- Dimerizable: 0-10V.
- Nivel de hermeticidad IP67.
- Adaptación Inteligente, permite un ajuste automático de la luz a partir de media noche, según la estación del año.

MÓDULO LED

- Temperatura color de 5.000 °K.
- Vida útil 100.000 Hrs
- Nivel de Hermeticidad IP66 (Según norma IEC -60529).
- Óptica asimétrica, especial para iluminación de calles y avenidas.
- CRI :80%.



SISTEMA DE SUJECCIÓN

- Pernos de acero inoxidable.
- Adecuado para postes de diámetro exterior entre 48 a 67mm.

BRAZO

- El brazo es ajustable, en 90°.

DIFUSOR

- Vidrio templado y óptica del lente de policarbonato.
- Resistencia al impacto IK08 (Según norma UNE-EN- 62262)
- Hermeticidad IP66 (Según norma IEC-60598).
- Espesor 4mm.
- Resistente a rayos UV.
- Independiente a los lentes del LED.

CARACTERÍSTICAS GENERALES

Potencia	150W
Vida útil	100.000 Hrs.
Nivel de hermeticidad	IP 66 (Según norma IEC -60598)
Nivel de resistencia a impactos	IK08 (Según norma UNE-EN-62262)
Peso	4.6 Kg

CARACTERÍSTICAS FOTOMÉTRICAS

Potencia	150W
Flujo Luminoso (Lúmenes)	24.000Lum
Protección bloque óptico	IP 66
Eficiencia LED Lum / W	160 Lum / W
Marca Chip Led	Lumileds
Temperatura de color	5.000°K
CRI	80%
Ángulo de Iluminación	Óptica asimétrica horizontal y transversal T III

CARACTERÍSTICAS ELÉCTRICAS

Potencia máxima	150W
Marca Driver	SOSEN
Temperatura de funcionamiento	-40°C...+90°C
Frecuencia nominal de funcionamiento	50 / 60 Hz
Voltaje de ingreso	100-277 VAC
Protección eléctrica	Clase II
Protección electrónica contra corto circuito	10KV/10KA.
Protección de sobre carga	Si
Vida útil	≥100.000 Hrs. a un Tcase de 65°C.
Factor de potencia	0.98
Hermeticidad	IP67
Dimerizable	0-10V
Distribución total de armónicos THD	8%

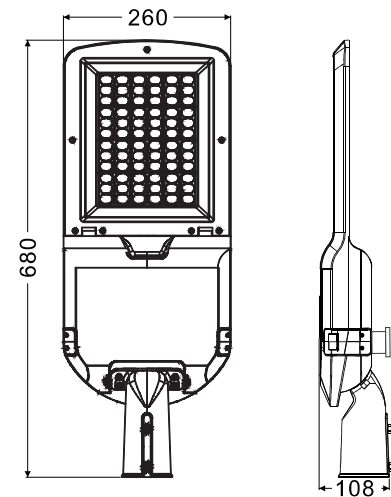
Se recomienda en las instalaciones prever conexión a tierra

REGULACIONES CERTIFICADAS

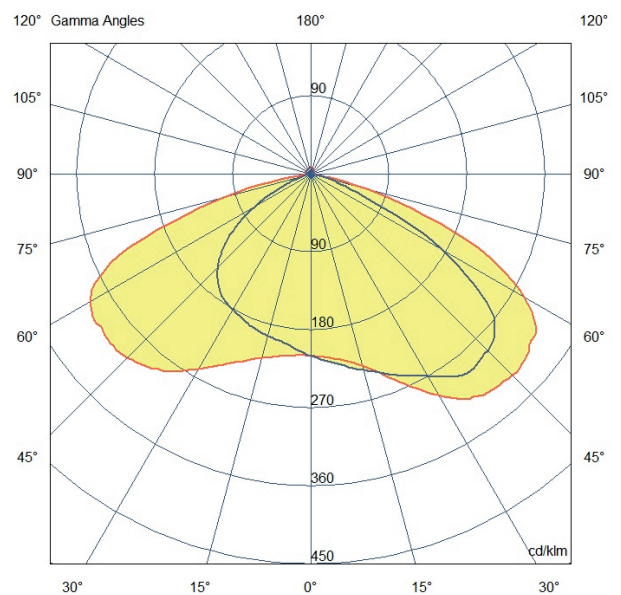


IP66

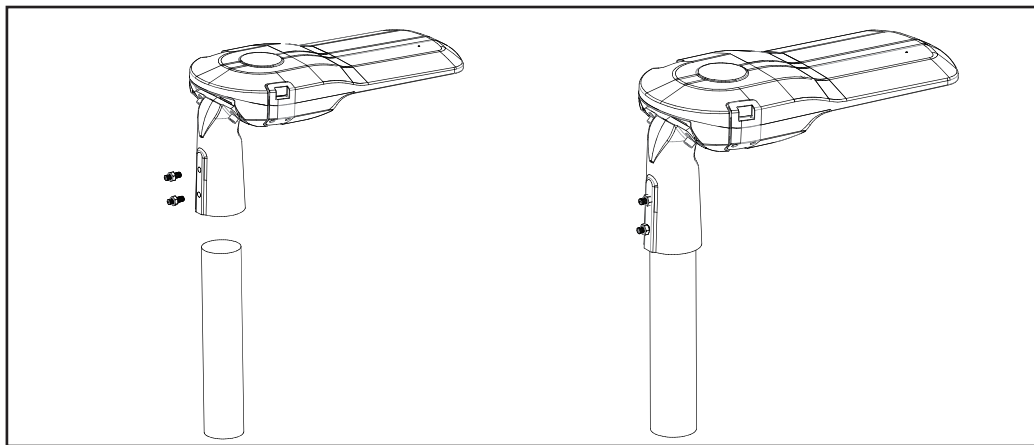
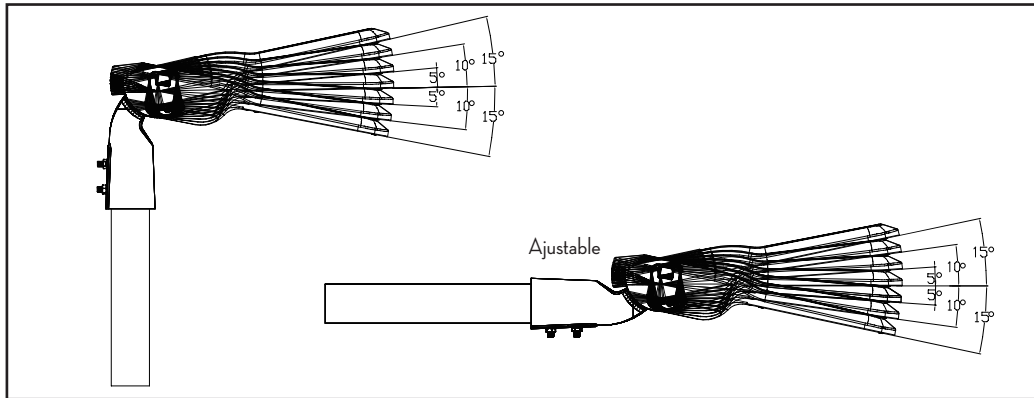
MEDIDAS [mm]



CURVA FOTOMÉTRICA



INSTALACIÓN



Se recomienda en las instalaciones prever conexión a tierra

REGULACIONES CERTIFICADAS



IP66