

ALUMBRADO PÚBLICO LED MED SPARTA 100W



CE F RoHS    A IP66

www.martini-luce.com

El alumbrado publico led Med Sparta 100W, ofrece por sus características ahorro energético, alto rendimiento luminoso, bajo consumo y mínimo calentamiento.

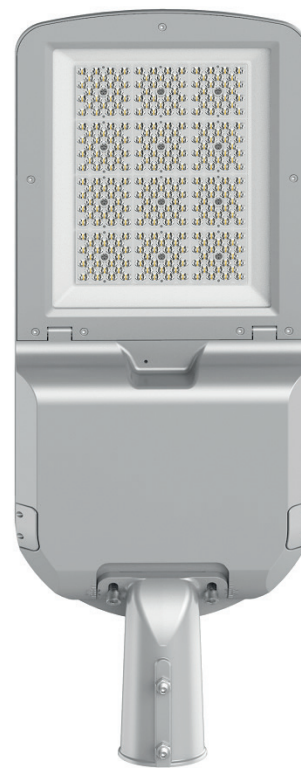
Está hecha de aluminio fundido, permitiendo una máxima resistencia mecánica y excelente rendimiento en todo tipo de clima y disipación adecuada.

Exteriormente está recubierta con pintura electrostática en polvo poliéster al horno, de alta resistencia química y mecánica. Todo herraje expuesto al medio ambiente exterior de la luminaria es de manufactura de acero inoxidable.

El brazo puede ser ajustado en 90°, lo que permite direccionar la iluminación según el requerimiento deseado.

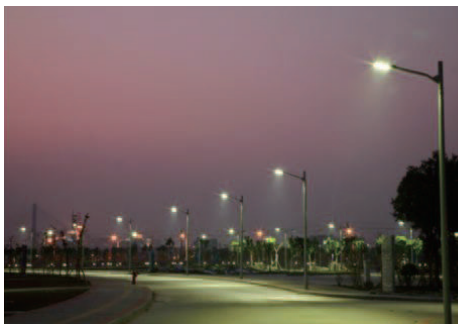
Cuenta con un controlador Led que adapta de forma inteligente la intensidad de la luz en función del tiempo de encendido de los últimos cuatro días. Este ajuste se basa en la medianoche, hora local, como punto central de la curva de atenuación.

Durante las horas de menor tráfico, de 0:00 a 4:00, las luces reducen su brillo al mínimo, lo que resulta en un ahorro energético ecológico. Gracias a la adaptación inteligente del driver, la salida de luz Led se reduce gradualmente a partir de la medianoche, lo que contribuye a un ahorro energético constante y se ajusta automáticamente a las variaciones estacionales.



● Aplicaciones

Es ideal para iluminar calles, áreas urbanas, paseos peatonales, áreas verdes, parques, entre otros.



SUPERFICIE SUPERIOR

- Textura lisa, reduciendo la acumulación de tierra, basura y agua.



PROTECTOR DE DESCARGA

- Modelo: ZYS-PIOWD
- Hermeticidad: IP 67
- Funcionamiento: -40°C~+85°C

DRIVER

- Voltaje de ingreso 100-277 VAC.
- Vida útil de 70.000 Hrs. a un Tcase de 75°C.
- Protección electrónica contra cortocircuito.
- Protección contra sobrecarga y sobretemperatura.
- Dimerizable: 0-10V.
- Nivel de hermeticidad IP67.
- Adaptación Inteligente, permite un ajuste automático de la luz a partir de media noche, según la estación del año.



BRAZO

- El brazo es ajustable, en 90°.

PROTECTOR DE SOBRECARGA

- Protección 10KV/10KA.
- Hermeticidad IP67.
- Funcionamiento a -40°C...+85°C.



SISTEMA DE CIERRE

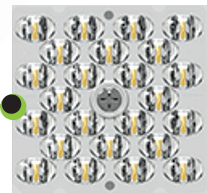
- Clips que permiten un fácil acceso al compartimento eléctrico sin necesidad de herramientas.

BASE PARA FOTOCELULA

- NEMA de 7 Pines.

CARCASA

- Aleación de aluminio de alta pureza en color plomo.



MÓDULO LED

- Temperatura color de 5.000 °K.
- Vida útil 100.000 Hrs
- Nivel de Hermeticidad IP66.
- Óptica asimétrica, especial para iluminación de calles y avenidas.

DIFUSOR

- Vidrio templado y óptica del lente de policarbonato.
- Resistencia al impacto IK08.
- Hermeticidad IP66.
- Espesor 4mm.
- Resistente a rayos UV.
- Independiente a los lentes del LED.

CARACTERÍSTICAS GENERALES

Potencia	100W
Vida útil estimada	100.000 Hrs.
Nivel de hermeticidad	IP 66
Nivel de resistencia	IK08

CARACTERÍSTICAS FOTOMÉTRICAS

Potencia	100W
Flujo Luminoso (Lúmenes)	16.000Lum
Protección bloque óptico	IP 66
Eficiencia LED Lum / W	160 Lum / W
Marca Chip Led	Lumileds
Temperatura de color	5.000°K
Ángulo de iluminación	Óptica asimétrica horizontal y transversal 140°x 70°

CARACTERÍSTICAS ELÉCTRICAS

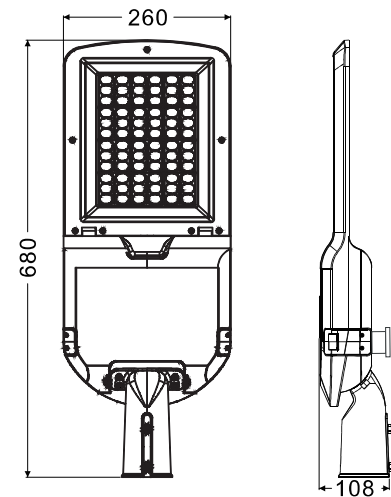
Potencia máxima	150W
Marca Driver	SOSEN
Temperatura de funcionamiento	-40°C...+90°C
Frecuencia nominal de funcionamiento	50 / 60 Hz
Voltaje de ingreso	100-277 VAC
Protección eléctrica	Clase II
Protección electrónica contra corto circuito	10KV/10KA.
Protección de sobre carga	Si
Vida útil	70.000 Hrs. a un Tcase de 75°C.
Factor de potencia	≥0.95
Hermeticidad	IP67
Dimerizable	0-10V
Distribución total de armónicos THD	< 10%

Se recomienda en las instalaciones prever conexión a tierra

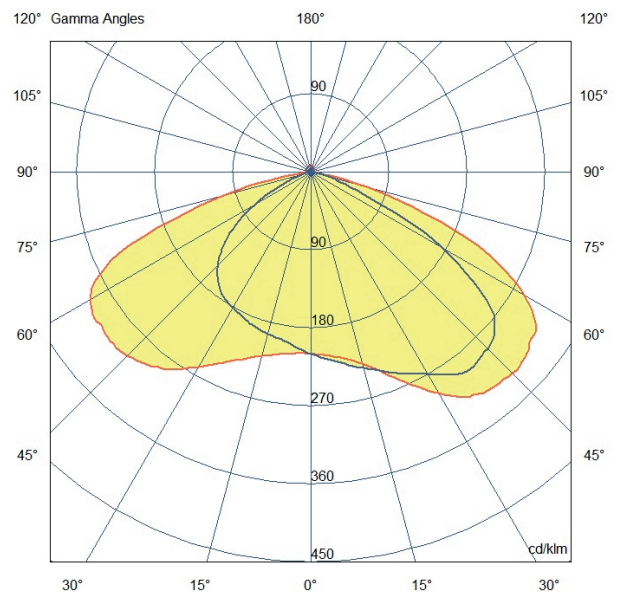
REGULACIONES CERTIFICADAS



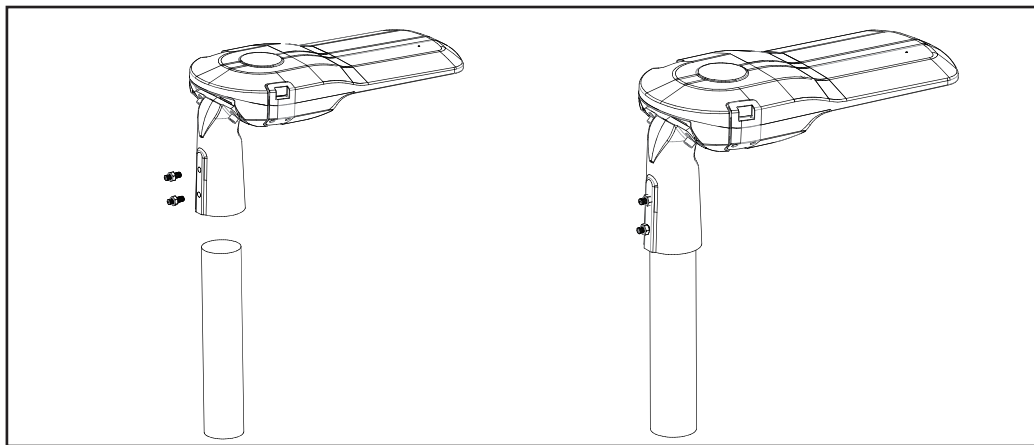
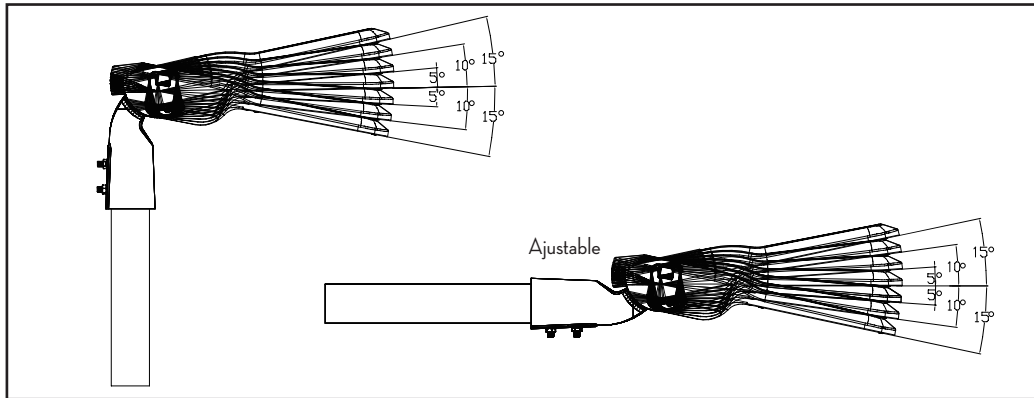
MEDIDAS [mm]



CURVA FOTOMÉTRICA



INSTALACIÓN



Se recomienda en las instalaciones prever conexión a tierra

REGULACIONES CERTIFICADAS



IP66