

# ALUMBRADO PÚBLICO LED MED AURORA 100W

LED

MARTINI



CE

F

RoHS



A

IP66

[www.martini-luce.com](http://www.martini-luce.com)



El Alumbrado público led Med Aurora 100W ofrece por sus características ahorro energético, alto rendimiento luminoso, bajo consumo y mínimo calentamiento.

Está hecha de aluminio de alta pureza inyectado, permitiendo una máxima resistencia mecánica y excelente rendimiento en todo tipo de clima y disipación adecuada.

Esta recubierta con aletas de aluminio inyectado a alta presión, ubicado en la parte posterior de la luminaria, garantizando la disipación del calor generado por el Led. Sin utilización de partes móviles.

Todo herraje expuesto al medio ambiente exterior de la luminaria es de manufactura de acero inoxidable.

## ● Aplicaciones

El Alumbrado público led Med Aurora 100W, es ideal para iluminar calles, áreas urbanas, paseos peatonales, áreas verdes y parqueos.



## DISIPADOR

- Cuenta con aletas de aluminio inyectado a alta presión, ubicado en la parte posterior de la luminaria, garantizando la disipación del calor generado por el Led.
- Sin utilización de partes móviles.



## DRIVER

- Marca SOSEN.
- Modelo SS-120VA-56B.
- Voltaje de ingreso 100-240VAC.
- Vida útil de 75.000 Hrs a T case 75°C.
- Protección electrónica contra cortocircuito.
- Protección contra sobrecarga 10KV.
- Nivel de hermeticidad IP67.
- Tcase max: 90°C.
- Potencia máxima 120W.
- Corriente de entrada Max. 1.35A.
- Voltaje de salida 22-56V.
- Regulable de 1-10V.

## SUJECIÓN

- Accesorios de acero inoxidable.
- Para sujeción en brazo de diámetro exterior de 50 a 65mm.

## PROTECTOR DE DESCARGA

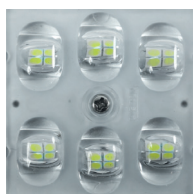
- Componente separado del driver.
- Protección 10KV/10KA.
- Hermeticidad IP65.
- Funcionamiento a -40°C + 85°C.
- Vida útil > 50.000 Hrs.
- Tensión nominal 100-350V.

## SUJECIÓN

- Accesorios de acero inoxidable.
- Para sujeción de brazo entre 28 a 65mm.

## CARCASA

- Cuerpo de aluminio inyectado a alta presión.
- Recubierta con pintura electrostática poliésterica con protección contra rayos UV.
- Alta resistencia química y mecánica.



## MÓDULO LED

- Marca Lumileds.
- Modelo Luxeon 3030 2D.
- Temperatura color de 5000 °K.
- Vida útil 100.000 Hrs
- Nivel de Hermeticidad IP66 (IEC-60598).
- Lente de policarbonato para óptica asimétrica
- Ideal para iluminación de calles y avenidas.

## DIFUSOR

- Vidrio templado transparente.
- Hermeticidad IP66 (IEC-60598).
- Espesor 4mm.
- Resistencia al impacto IK08 (IEC-62262).
- Resistente a los rayos UV.
- Independiente a los lentes del Led.

## CARACTERÍSTICAS GENERALES

Potencia	100W
Vida útil estimada	100.000 Hrs
Nivel de hermeticidad	IP 66 según norma IEC-60598
Peso	3.5Kg
Nivel de resistencia al impacto	IK08 según norma IEC-62262

## CARACTERÍSTICAS FOTOMÉTRICAS

Potencia	100W
Flujo Luminoso	14500Lum
Protección bloque óptico	IP 66
Eficiencia LED Lum / W	145 Lum / W
Marca Chip Led	Lumileds
Temperatura de color	5.000 °K
Número de LED / Módulo	24 Chips por módulo
Número de Módulos	9
CRI	80%
Ángulo de Iluminación	Óptica asimétrica horizontal y transversal 150°x 110°

## CARACTERÍSTICAS ELÉCTRICAS

Potencia máxima	120W
Marca Driver	SOSEN
Temperatura de funcionamiento	-40 a 90°C
Frecuencia nominal de funcionamiento	50 / 60 Hz
Voltaje de ingreso	100 - 240V
Protección Eléctrica	Clase I
Protección electrónica contra corto circuito	Si
Protección de sobre carga	10KV/10KA
Factor de potencia	0.95
Hermeticidad	IP67
Regulable	1-10V
Distribución total de armónicos THD	8%

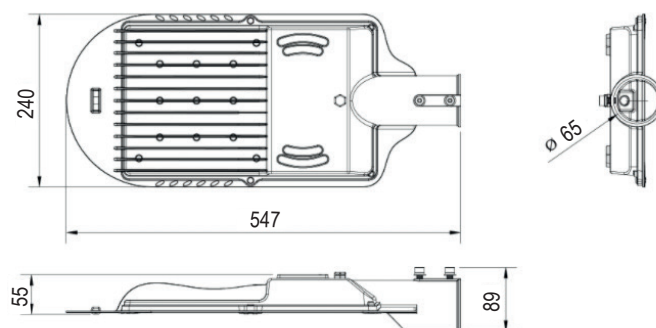
Se recomienda en las instalaciones prever conexión a tierra

## REGULACIONES CERTIFICADAS



IP66

## MEDIDAS [mm]



## CURVA FOTOMÉTRICA

