

LUMINARIA LED DE JARDÍN COLONIAL 75W

LED

MARTINI



CE

F

RoHS



A

IP65

www.martini-luce.com



La luminaria Led de Jardín Colonial 75W, permite por sus características ahorro energético, alto rendimiento luminoso, bajo consumo y mínimo calentamiento.

Su fuente de alimentación es de marca Inventronics (Líder a nivel mundial y reconocido como driver de alta calidad). Esta fuente protege a los LED de picos de corriente y mantiene la intensidad de luz constante dándole a la luminaria un mayor tiempo vida.

Esta luminaria tiene un acabado de aluminio inyectado a alta presión, equipado con burlete de goma para asegurar la hermeticidad. Disipador interno con aletas de aluminio que facilitan la disipación de calor de la placa led. Cuenta con un diseño clásico de 4 lados, con soporte para ser colocado en un poste recto. Tiene un acabado exterior negro en pintura poliésterica, aplicada electrostáticamente, resistente a la decoloración y protección a la humedad.

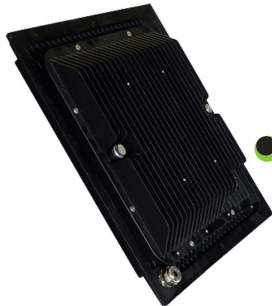
● Aplicaciones

La luminaria Led de Jardín Colonial 75W es ideal para crear ambientes acogedores en plazuelas, áreas verdes y jardines.



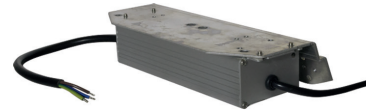
DISIPADOR

- Disipador interno con aletas de aluminio inyectado, que facilitan la disipación de calor de la placa led, por medio de convección natural del aire sin utilizar partes móviles.



DRIVER

- Marca Inventronics.
- Modelo EUM-075 S 150DG.
- Potencia máxima 75W.
- Factor de potencia $\geq 0,92$.
- Vida útil: 70.000 a un T_{case} de 75°C
- Hermeticidad IP67.



CUERPO

- De aluminio inyectado a alta presión, protegido con pintura poliésterica aplicada electrostáticamente con resistencia a la decoloración y protección contra la humedad, en color negro.

BLOQUE ELÉCTRICO

- Hermeticidad IP65.
Según norma IEC-60598.

PROTECTOR

- Placas de policarbonato transparentes de alta resistencia en cada una de sus caras laterales.
- Resistente a los rayos UV.

LED

- Marca CREE.
- Modelo JR 5050 BWT-K.
- Temperatura color de 4000°K
- Vida útil de 100.000 Hrs.
- Hermeticidad IP65.



BLOQUE ÓPTICO

- Vidrio templado transparente.
- Resistencia al impacto IK08, según norma IEC - 62262.
- Hermeticidad IP65 según norma IEC - 60598.
- Lente con óptica asimétrica para asegurar que el haz de luz salga mas allá del poste central.



SUJECCIÓN

- Con pernos de acero inoxidable.
- Máximo diametro exterior de poste admisible: 76mm

CARACTERÍSTICAS GENERALES

Peso	9Kg
Voltaje	100-240VAC
Nivel de Protección	IP 65 Según Norma IEC -60598
Potencia Máxima (W)	75W
Vida útil	50.000 Hrs.
Resistencia al impacto	IKO8 Según Norma IEC-62262.

CARACTERÍSTICAS FOTOMÉTRICAS

Marca	CREE (EEUU)
Modelo Led	JR5050BWT-K
Tipo	Led SMD
Flujo luminoso	9375 Lm
Temperatura de color	4000°K
Vida útil	100.000 Hrs
Eficiencia led Lm/W	125 Lm/W
CRI	≥80%

CARACTERÍSTICAS ELÉCTRICAS

Potencia máxima	75W
Tipo	Corriente constante
Voltaje de ingreso	100-240VAC
Voltaje de salida	DC 25 - 72V
Corriente de salida	≤1.5 A
Frecuencia nominal de funcionamiento:	50/60 Hz
Factor de potencia	≥0,92
Clase de aislamiento eléctrico	Clase I
Protección de sobre carga	Si (Modo Común 10KV, Modo Diferencial 6KV)
Protección electrónica contra corto circuito	Si
Distribución total de armónicos THD	10%
Nivel de protección	IP67
Temperatura máxima (Tcase)	90°C
Marca driver	Inventronics EUM-075 S 15ODG
Vida útil	70.000hrs a Tcase ≥ 75°C

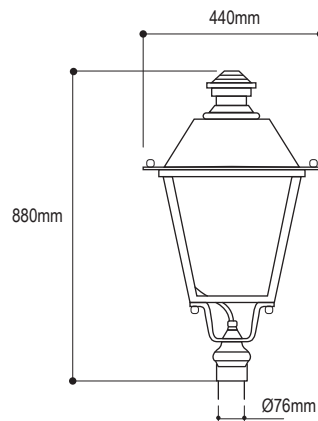
Se recomienda en las instalaciones prever conexión a tierra

REGULACIONES CERTIFICADAS

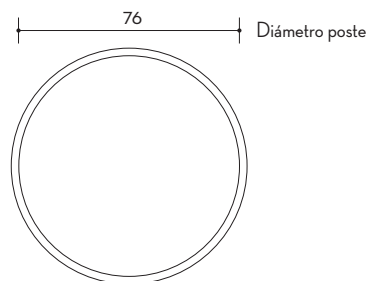


IP65

MEDIDAS [mm]



INSTALACIÓN [mm]



Sugerencia de diámetro de poste 2 pulgadas

DISTRIBUCIONES FOTOMÉTRICAS

Diagrama de distribución de intensidad

